

# **RANCANG BANGUN ALAT UKUR TAHANAN TANAH (*EARTH METER*) DIGITAL**

Oleh

**Hendra Firdaus**

## **ABSTRAK**

Tahanan tanah diperlukan sebagai proteksi instalasi listrik jika terjadi hubung singkat. Besar kecilnya nilai tahanan pentanahan berpengaruh terhadap cepat lambatnya penyaluran energi listrik. Nilai tahanan pentanahan yang memenuhi syarat suatu Instalasi Listrik sudah ditentukan dan di atur oleh PUIL (Persyaratan Umum Instalasi Listrik) 2000.

Metode yang dilakukan berdasarkan uji coba rangkaian yang dirancang bangun dan hasil pengukuran. Rancang bangun alat pengukur tahanan tanah digital ini tidak lepas dari rangkaian dasar pengukuran Arus dan tegangan, tercapainya pengukuran tahanan tanah dihasilkan dari pengukuran tegangan dan arus ( $V/I$ ).

Hasil pengujian alat dapat diketahui bahwa alat ukur tahanan pentanahan digital yang dirancang bangun ini memiliki ketepatan dan ketelitian yang cukup baik yaitu rata-rata prosentase kesalahan sebesar 6,29%. Alat ukur ini menggunakan dua sumber tegangan yaitu tegangan untuk alat ukur dan tegangan *referensi* yang dialirkan ke masing – masing elektrode. Dalam penggunaan alat ukur ini harus hati-hati karena tegangan referensi yang cukup tinggi sehingga dapat membuat tegangan kejut pada elektroda apabila belum terpasang dengan baik.

**Key : Alat Ukur, Pentanahan, Digital.**

## **ABSTRACT**

Ground resistance is required for protection of electrical installations. The size of the earthing resistance value has an effect on the rapidly discharging of electrical energy. The value of grounding resistance that meets the requirements of an Electrical Installation has been determined and set by PUIL (General Requirements for Electrical Installation) 2000.

Methods are performed based on circuit-designed trials and measurement results. The design of this digital ground resistance measurement is not separated from the basic circuit of current and voltage measurement, the achievement of the measurement of ground resistance is generated from the measurement of voltage and current ( $V / I$ ).

The test results of the tool can be seen that the measuring tool of digital grounding resistance that is designed to build this has a precision and accuracy is good enough that the average percentage error of 6.29%. This measuring instrument uses two voltage sources that is the voltage for the measuring instrument and the reference voltage that is supplied to each electrode. In the use of this measuring device must be careful because the reference voltage is high enough that it can create a shock voltage on the electrode if not installed properly.

**Key: Measure, Ground, Digital.**

## **Pendahuluan**

### **1. Latar Belakang**

Pengukuran tahanan pentanahan pada sebuah instalasi sangat dipengaruhi oleh jenis tanah tempat elektroda pentanahan ditanam; lapisan tanah, kelembaban tanah dan temperatur. Pada pengukuran tahanan pentanahan syarat sebuah instalasi listrik harus memiliki tahanan pentanahan kurang dari  $5\Omega$ . Untuk memperoleh hasil pengukuran tahanan pentanahan yang akurat maka dibutuhkan penerapan sistem digital. cepat atau *type* perbandingan langsung yang banyak digunakan dalam instrumentasi dan kontrol.

Pada prinsipnya suatu sistem pengukuran dibutuhkan sebuah alat ukur sensor, pengolah data dan tampilan atau *display*. Umumnya alat ukur *earth meter* yang terdapat dipasaran sistem pembacaannya masih menggunakan jarum atau analog sehingga dalam pembacaan hasil pengukuran tergantung dari kejelian mata penguji / *human error* sering terjadi.

Alat ukur pentanahan yang terdapat di laboratorium umumnya masih analog untuk itu penulis ingin mewujudkan dengan merancang bangun sebuah alat ukur tahanan pentanahan yang berbasis digital dapat mempermudah pengukuran tahanan pentanahan sehingga hasil yang dicapai dari pengukuran langsung tampil pada *display seven segment*. Penelitian ini bertujuan untuk merancang bangun sebuah alat ukur tahanan pentanahan yang tampilan / *displaynya* terlihat langsung (digital) serta ingin mengetahui toleransi kesalahan alat ukur pentanahan yang telah dirancang dan dibangun sehingga dapat mengurangi terjadinya *human error*.

### **1. Tujuan Penelitian**

Tujuan penelitian ini adalah

1. Untuk merancang dan membangun alat ukur tahanan tanah digital.
2. Untuk mengetahui prosentase kesalahan alat yang telah dirancang dan dibangun.

## **Tinjauan Pustaka**

Pentanahan adalah salah satu alat pengaman listrik yang berfungsi untuk menjaga keselamatan jiwa manusia terhadap bahaya – bahaya tegangan sentuh. Bila ada kerusakan isolasi pada suatu instalasi atau bagian yang bertegangan, maka bagian logam tersebut harus dihubungkan dengan arde. Bagian yang diberi pentanahan bila bersinggungan dengan tegangan mampu memutuskan sekering sehingga tidak terjadi tegangan penyebaran (Jamaaluddin, 2017).

Nilai tahanan pentanahan digunakan untuk memenuhi syarat suatu instalasi, karena tahanan pentanahan mempengaruhi cepat lambatnya penyaluran energi listrik jika terjadi hubung singkat. Alat yang dapat digunakan untuk mengukur tahanan pentanahan disebut *Earth Meter*.

Besarnya tahanan tanah yang diperkenankan tergantung pada kuat arus nominal pada sekering instalasi. Sekering akan putus beberapa saat setelah arus naik dua kali lipat, dan bila arus tinggi lagi sekering akan putus secara cepat.

Bila pentanahan terjadi kontak langsung dengan tegangan, maka ada aliran arus listrik di tanah. Sirkulasi arus listrik mengalir dari grounding kembali ke pembangkit listrik. Terjadi kontak langsung antara pentanahan dengan tegangan disebabkan karena hubungan terminal lepas, kerusakan isolasi dari peralatan listrik. Di dalam instalasi listrik terdapat pengaman sekering, maka aliran listrik tersebut melalui sekering. Selama pengaman (sekering) yang digunakan belum putus (lebur), maka elektrode tanah akan menyebar di dalam tanah, karena itu pentanahan ini disebut tahanan penyebaran, arus sirkulasi menyebar semakin jauh dari electrode, sehingga makin kecil tahanan tersebut. Adanya arus sirkulasi, bila diambil dua di permukaan tanah dapat mengakibatkan beda tegangan cukup tinggi. Tegangan dari jarak sekitar 75 cm disebut tegangan langkah.

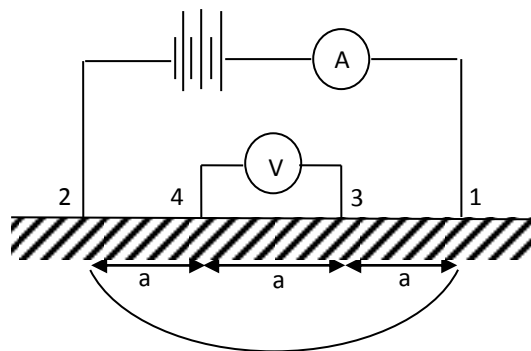
Kondisi alam memungkinkan tahanan pentanahan meningkat, yaitu pada saat musim kemarau. Pada musim ini tanah di sekitar electrode karena air tanah menurun. Akibat dari tahanan permukaan yang meningkat maka tegangan langkah akan meningkat lebih tinggi.

Alat ukur merupakan alat untuk menentukan nilai atau besaran suatu kuantitas atau *variable*, sedangkan mengukur adalah membandingkan parameter pada obyek yang diukur terhadap besaran yang telah distandarkan, sedangkan pengukuran merupakan suatu usaha untuk mendapatkan informasi deskriptif-kuantitatif dari variabel-variabel fisika dan kimia suatu zat atau benda yang diukur. (Koestoer, 2004).

Pengukuran tahanan jenis tanah biasanya dilakukan dengan cara :

1. Metoda empat elektroda (*four electrode method*).
2. Metoda tiga titik (*three point method*).

Pengukuran tahanan jenis tanah dengan metoda empat elektroda menggunakan empat buah elektroda, sebuah amperemeter dan sebuah Voltmeter yang sensitive, sebagaimana terlihat dalam Gambar 1.



Gambar 1. Pengukuran tahanan jenis tanah dengan metoda empat elektroda

Bila arus  $I$  masuk ke tanah melalui salah satu elektroda dan kembali ke elektroda yang lain yang cukup jauh sehingga pengaruh diameter konduktor dapat diabaikan. Arus yang masuk ke tanah mengalir secara radial dari elektroda, misalkan arah arus dalam tanah dari elektroda 1 ke elektroda 2 berbentuk permukaan bola dengan jari-jari  $r$ , luas permukaan tersebut adalah  $2\pi r^2$ , dan rapat arus radial pada jarak  $r$  adalah  $J=I/2\pi r^2$ . Bila  $\rho$  adalah tahanan jenis tanah, maka kuat medan dalam tanah pada arah radial dengan jarak  $r$  adalah  $E(r) = J$ . Jadi,

$$E(r) = \frac{I\rho}{2\pi r^2}$$

Potensial pada jarak  $r$  dari elektroda adalah integral dari gaya listrik dari jarak  $r$  ke titik tak terhingga :

$$V = \int_r^{\infty} E(r) dr = \frac{I\rho}{2\pi r^2}$$

Perbandingan antara tegangan dan arus atau tahanan menjadi :

$$R = \frac{\rho}{2\pi r}$$

Dari gambar 1 terlihat,  $r_{13} = r_{34} = r_{24} = a$  jadi

$$V_3 = \frac{I\rho}{2\pi r} \left( \frac{1}{a} - \frac{1}{2a} \right) \text{ dan } V_4 = \frac{I\rho}{2\pi r} \left( \frac{1}{2a} - \frac{1}{a} \right)$$

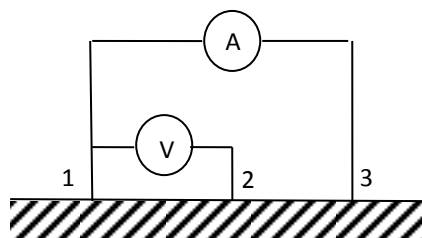
Beda tegangan antara titik 3 dan 4 adalah :

$$V_{34} = \frac{I\rho}{2\pi r} \left( \frac{1}{a} - \frac{1}{2a} - \frac{1}{2a} + \frac{1}{a} \right) = \frac{I\rho}{2\pi r a} \text{ dan } R_{34} = \frac{V_{34}}{I} = \frac{\rho}{2\pi a}$$

Jadi :  $\rho = 2\pi a R_{34}$  ..... (1)

Bila  $a$  dalam meter dan  $R$  dalam Ohm maka tahanan jenis dalam Ohm-meter. Dengan alat ukur yang dibuat khusus untuk ini yang terdiri dari generator yang diputar dengan tangan dan Ohm-meter, dapat dibaca langsung tahanan antara elektroda arus dan elektroda tegangan.

Metoda tiga titik (*three point method*) dimaksudkan untuk mengukur tahanan pengetanahan. Misalkan tiga buah batang pengetanahan di mana batang 1 yang tahanannya hendak diukur dan batang-batang 2 dan 3 sebagai batang pengetanahan pembantu yang juga belum diketahui tahanannya. Gambar 2.



Gambar 2. Pengukuran tahanan jenis tanah dengan metoda tiga titik

Bila tahanan di antara tiap-tiap batang pengetanahan diukur dengan arus konstan, tiap pengukuran dapat ditulis sebagai berikut :

$$R_{1-2} = \frac{V_{1-2}}{I} = R_{11} + R_{22} - 2R_{12}$$

$$R_{1-3} = \frac{V_{1-3}}{I} = R_{11} + R_{33} - 2R_{13}$$

$$R_{2-3} = \frac{V_{2-3}}{I} = R_{22} + R_{33} - 2R_{23}$$

$$\frac{V_{1-2} + V_{1-3} - V_{2-3}}{I} = 2R_{11} - 2R_{12} - 2R_{13} + 2R_{23} \text{ Tetapi}$$

$$V_{1-3} = V_{1-2} + V_{2-3} \text{ Jadi}$$

$$R = \frac{V_{1-2}}{I} = R_{11} - R_{12} - R_{13} + R_{23} \text{ Akhirnya}$$

$$R_{11} = R + R_{12} + R_{13} - R_{23} \dots\dots\dots (2)$$

Tahanan batang pengetanahan dari elektroda 1 diberikan oleh Persamaan (2). Jika :

$$R_{12} + R_{13} - R_{23} = 0 \dots\dots\dots (3)$$

Kadaan ini dapat diperoleh dengan mengatur posisi elektroda 2 sehingga harga Persamaan 3 dipenuhi. (Hutauruk : 1991).

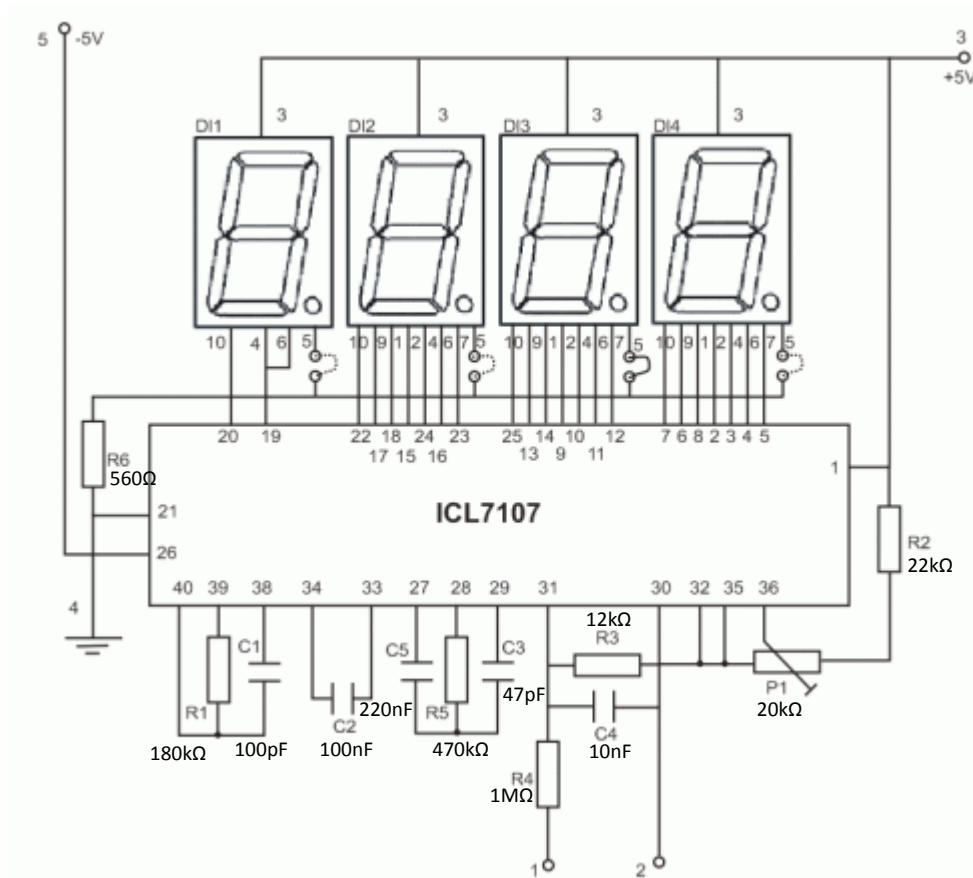
Karakteristik tahanan pada suatu tempat berbeda – beda, dimana kepadatan, *temperature* dan jenis tanah mempengaruhi besarnya tahanan yang dihasilkan. Dalam setiap pembicaraan tentang pentanahan, pertanyaan yang selalu timbul adalah : “ Seberapa kecil tahanan pentanahan ?”. makin kecil tahanan yang dihasilkan, makin baik. Lebih jauh lagi, untuk perlindungan atau pengamanan manusia dan peralatan yang digunakan berhubungan dengan catu daya listrik, patut diusahakan tahanan tanah lebih kecil dari satu ohm. Untuk memahami mengapa tahanan tanah harus rendah digunakan hukum ohm, yaitu  $V = I \times R$  dimana  $V$  adalah tegangan,  $I$  adalah arus dan  $R$  adalah tahanan. Sebagai contoh, diketahui tegangan sumber 240 V, Arus 10 A dengan tahanan 20  $\Omega$ . Misalkan ada gangguan atau kekeliruan, sehingga kabel dari sumber yang mencatu motor listrik menyentuh badan motor. Hal ini berarti kabel tersebut menghubungkan ke sistem pentanahan yang mempunyai tahanan 20  $\Omega$  ke tanah. Menurut hukum ohm, akan ada arus sebesar 10 Ampere mengalir melewati badan motor ke tanah. Apabila seseorang menyentuh badan motor, maka dia akan menerima tegangan sebesar 200 V (yaitu 20  $\Omega$  x 10 A). hal ini dapat berakibat fatal, tergantung pada tahanan orang tersebut yang bervariasi dengan tegangan yang disentuhnya. Banyak cara atau

metoda untuk membuat tahanan tanah pada suatu lokasi menjadi rendah. Nilai resistansi jenis tanah sangat berbeda-beda bergantung pada jenis tanah seperti ditunjukkan pada tabel 1.

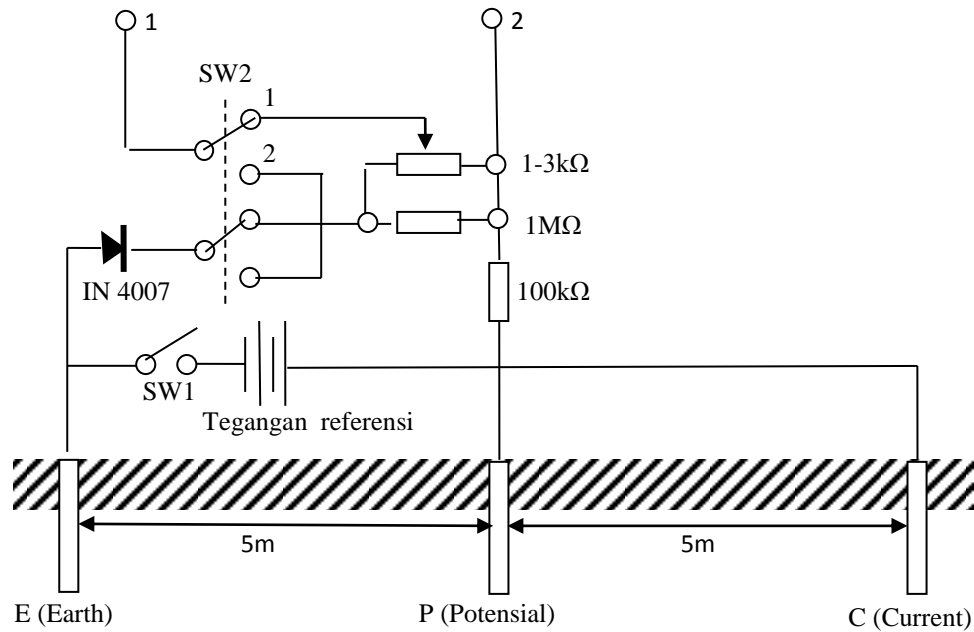
Tabel 1 Resistansi jenis tanah (Sumber : PUIL : 2000)

1	2	3	4	5	6	7
Jenis tanah	Tanah rawa	Tanah liat & tanah ladang	Pasir basah	Kerikil basah	Pasir dan kerikil kering	Tanah berbatu
Resistansi Jenis ( $\Omega$ -m)	30	100	200	500	1000	3000

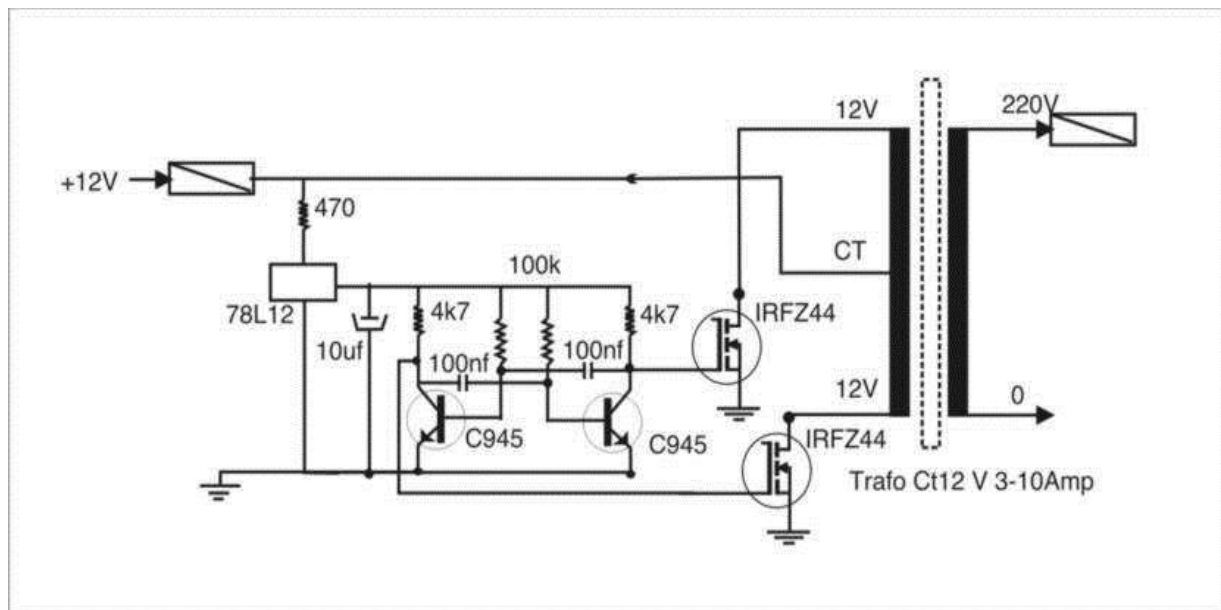
### Metode Penelitian



Gambar 3 : Rangkaian Alat Ukur Digital  
(Sumber : <http://ideskema.blogspot.co.id> : 2016)



Gambar 4 : Rangkaian *Switch* pengatur pengukuran Tegangan - Arus  
(Nasution sofyan, 1987)



Gambar 5 : Rangkaian Tegangan Referensi  
(Sumber : <http://infolokerharian.blogspot.co.id> : 2015)

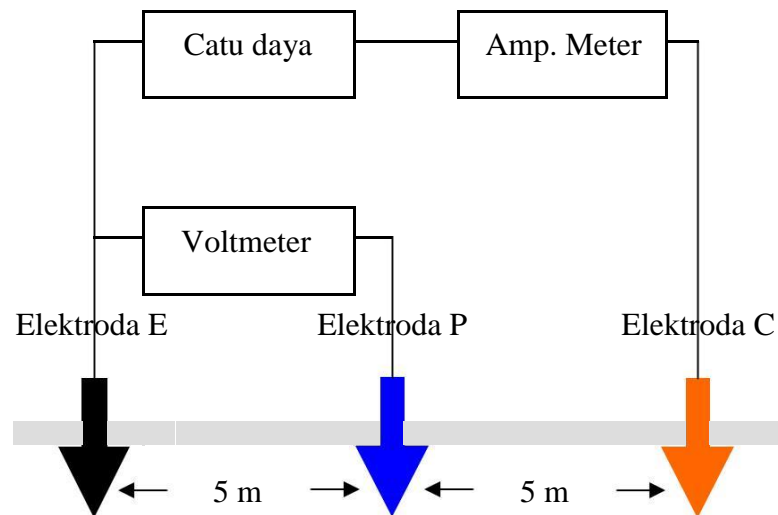
Metode yang dilakukan berdasarkan uji coba rangkaian yang dirancang bangun dan hasil pengukuran. Alat pengukur resistansi pentanahan digital ini merupakan sebuah aplikasi dari rangkaian Voltmeter. Tercapainya pengukuran resistansi pentanahan dapat dihasilkan dari pengukuran tegangan dan arus ( $V/I$ ). Dalam perancangan alat ukur ini menggunakan dua sumber tegangan yaitu tegangan untuk alat ukur dan tegangan referensi yang dialirkan ke



masing – masing elektrode. Prinsip kerja dari rangkaian ini adalah tegangan referensi dialirkan ke elektrode – elektrode, karena elektrode ditanam dalam tanah sehingga akan timbul tegangan balik kemudian disearahkan, dari hasil penyearahan tersebut akan tampil dalam *seven segment*.

Alat ukur resistansi pentanahan ini terdiri atas rangkaian alat ukur, rangkaian tampilan *seven segment*, tegangan referensi, tegangan alat ukur. Dari gambar 4 dapat dijelaskan : Tegangan referensi mengalir pada elektrode (E, P, dan C), yang ditanam dengan jarak antar elektroda sejauh 5 meter, jika tanah tersebut kering maka tegangan referensi akan *drop* sehingga V referensi turun V balik kecil sehingga resistansi yang dihasilkan juga kecil, begitu juga sebaliknya untuk tanah basah. dari hasil umpam balik tegangan referensi disearahkan dengan diode (D<sub>1</sub>), kemudian diproteksi oleh R<sub>5</sub> ke IC 7107 kaki no 30, masuk ke dalam IC yang didalamnya terdapat rangkaian decoder BCD seven segment, dan rangkaian ADC. Untuk mengkalibrasi hasil pengukuran dapat dilakukan dengan cara memutar VR<sub>1</sub> ke kanan atau ke kiri.

Untuk pengukuran tahanan pentanahan menggunakan metoda tiga titik (*three point method*). Elektroda – elektroda ditanam pada lokasi yang hendak diukur. Elektroda yang pertama kali ditanam adalah elektroda E, kemudian elektroda C, dengan demikian akan ada beda potensial antara elektroda E dan elektroda C yang ditimbulkan dari Catu Daya (Tegangan Referensi). Jarak antara elektroda E dan C yang ditanam tersebut harus cukup jauh, seperti terlihat pada gambar 6.



Gambar 6 : Pengujian tahanan tanah

Dengan demikian ada arus yang mengalir yang diukur dengan amperemeter. Apabila elektroda P sekarang ditanam diantara elektroda E dengan elektroda C dan Voltmeter dihubungkan maka voltmeter tersebut akan menunjukkan harga tegangan antara E dan P, selanjutnya dengan menggunakan hukum ohm dapat ditentukan besarnya tahanan tanah tersebut ( $R = V/I$ ).

Sebagai contoh misalkan suatu lokasi yang hendak diketahui besar tahanan tanahnya maka ditanam elektroda – elektroda tersebut (E, P dan C), besar tegangan sumber antara elektroda E dan elektroda C adalah 50 Volt, arus yang terukur pada amperemeter adalah 1 A. selanjutnya diukur besarnya tegangan antara elektroda E dan elektroda P, dimana Voltmeter menunjukkan besarnya tegangan 25 V. maka besar tahanan tanah pada lokasi tersebut adalah  $R = V/I = 25/1 = 25$  ohm.

Dalam pengujian menggunakan alat ini perlu diperhatikan hal – hal sebagai berikut :

1. Tanam elektrode dalam tanah (3 elektrode)
2. Hubungkan elektrode ke probe alat ukur yaitu : Elektrode E, Elektrode P, Elektrode C.
3. Setelah semua terpasang geser saklar SW1 pada posisi ON dan saklar SW2 pada posisi 2 hingga layar *seven segment* menunjukkan tampilan nilai tegangan terukur.
4. Untuk menampilkan pengukuran arus maka geser saklar SW2 ke posisi 1
5. Dan hitunglah  $V/I$  yang terukur untuk mendapatkan pengukuran resistansi.

Dalam kondisi alat ukur tidak terhubung dengan elektroda SW2 tidak boleh pada kondisi ON karena pada saat tanpa beban tegangan yang ditimbulkan sangat besar sehingga dapat merusak IC 7107.

## Hasil dan Pembahasan

Untuk menguji ketelitian alat yang dibuat maka pengukuran dilakukan dengan enam macam kedalaman elektroda, dan tiga tempat yang berbeda. Sedangkan untuk mencari prosentase kesalahan yaitu membandingkan antara hasil pengukuran alat ukur analog yang ada dengan hasil pengukuran yang dirancang bangun, dirumuskan sebagai berikut:

$$\text{ProsentaseKesalahan}(PK) = \frac{HU_{AD} - HU_{AA}}{HU_{AA}} \times 100\%$$

Keterangan :

$HU_{AD}$  = Hasil pengukuran dengan alat ukur digital

$HU_{AA}$  = Hasil pengukuran dengan alat ukur analog

Tabel 2. Hasil Pengujian dan Perhitungan Ke-1 Prosentase Kesalahan Pengukuran Tahanan Pentanahan di Sebelah Barat Gedung Fakultas Teknik (FT).

NO.	Kedalaman Elektroda (cm)	Pengukuran dengan Alat Ukur		% Kesalahan
		Digital ( $\Omega$ -m)	Analog ( $\Omega$ -m)	
1.	30	422	409	3,17
2.	50	153	145	5,52
3.	60	119	123	3,25
4.	70	100	105	4,76
5.	80	86	95	9,47
6.	90	76	80	5,00
			PK Rata - rata	<b>5,19</b>

Tabel 3. Hasil Pengujian dan Perhitungan Ke-2 Prosentase Kesalahan Pengukuran Tahanan Pentanahan di Sebelah Timur Gedung FT.

NO.	Kedalaman Elektroda (cm)	Pengukuran dengan Alat ukur		% Kesalahan
		Digital ( $\Omega$ -m)	Analog ( $\Omega$ -m)	
1.	30	375	410	8,53
2.	50	150	140	7,14
3.	60	132	120	10,00
4.	70	100	110	9,09
5.	80	90	85	5,88
6.	90	80	70	14,29
			PK Rata - rata	<b>9,16</b>

Tabel 4. Hasil Pengujian dan Perhitungan Ke-3 Prosentase Kesalahan Pengukuran Tahanan Pentanahan di Sebelah Selatan Gedung FT.

NO.	Kedalaman Elektroda (cm)	Pengukuran dengan Alat ukur		% Kesalahan
		Digital ( $\Omega\text{-m}$ )	Analog ( $\Omega\text{-m}$ )	
1	30	390	405	3,70
2	50	165	160	3,13
3.	60	140	155	9,67
4.	70	110	120	8,33
5.	80	98	105	6,66
6.	90	75	80	6,25
			PK Rata – rata	<b>6,29</b>

Dari PK rata – rata pada pengujian 1, 2, dan 3 dapat diperoleh Prosentase kesalahan alat ukur tahanan pentanahan secara keseluruhan adalah sebagai berikut :

$$PK_{AlatUkur} = \frac{PK_{rata-rata1} + PK_{rata-rata2} + PK_{rata-rata3}}{3}$$

$$PK_{AlatUkur} = \frac{5,19 + 9,15 + 5,00}{3}$$

$$= 6,29\%$$

## Kesimpulan

1. Dalam rancang bangun alat ukur tahanan tanah ini menggunakan dua *suplay* tegangan yaitu tegangan untuk alat ukur dan tegangan referensi. Prinsip kerjanya yaitu tegangan referensi dialirkan ke elektrode – elektrode, karena elektrode ditanam dalam tanah sehingga akan timbul tegangan balik kemudian disearahkan, dari hasil penyearahan tersebut akan tampil dalam *seven segment* yang memiliki batasan pengukuran maksimum empat Digit.
2. Prosentase Kesalahan alat ukur terbesar yang di rancang bangun adalah 9,15% termasuk cukup akurat, yaitu dibawah 10% sedangkan rata-rata prosentase kesalahan adalah 6,29%.

## Saran

Dalam penggunaan alat ukur ini harus hati-hati karena tegangan referensi yang cukup tinggi sehingga dapat membuat tegangan kejut pada elektroda apabila belum terpasang dengan baik.

## Daftar Pustaka

- Hutauruk, T.S, 1991. Pengetanahan Netral Sistem Tenaga dan Pentanahan Peralatan, Erlangga, Jakarta.
- Jamaaluddin, Sumarno. 2017, *Perencanaan Sistem Pentanahan Tenaga Listrik Terintegrasi Pada Bangunan*, JEEE-U (Journal of Electrical and Electronic Engineering-UMSIDA), vol. 1, No. 1, Sidoarjo
- Koestoer, R.A, 2004, *Pengukuran Teknik*, Diktat Kuliah ISBN 979-97726-1-3, Jakarta.
- Nasution sofyan, 1987, *Analisis dan Desain Rangkaian Terpadu Digital*, Erlangga, Jakarta
- SNI 04-0225-2000. 2000. *Persyaratan Umum Instalasi Listrik 2000 (PUIL 2000)*. Yayasan PUIL, Jakarta.
- <http://ideskema.blogspot.co.id/2016/05/2-skema-rangkaian-voltmeter-digital.html>, Juli, 2017
- <http://infolokerharian.blogspot.co.id/2015/09/membuat-rangkaian-catu-daya-tegangan.html>, September, 2017.

---

## Riwayat Penulis

Hendra Firdaus, S.T., M.Eng., lahir di Bandung, 5 April 1970. adalah Dosen Tetap Yayasan Pendidikan Galuh (YPG) di Universitas Galuh. Fakultas Teknik.