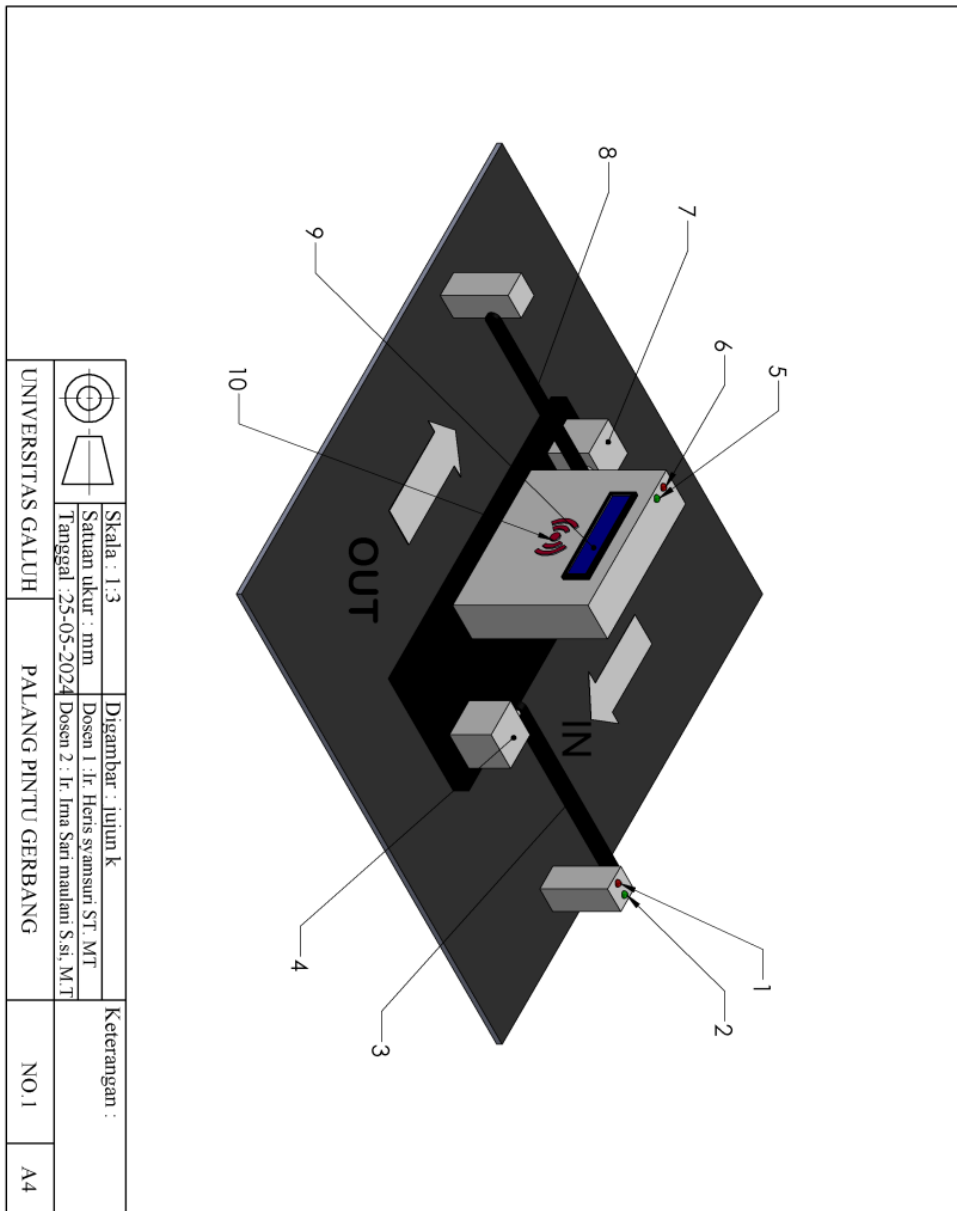
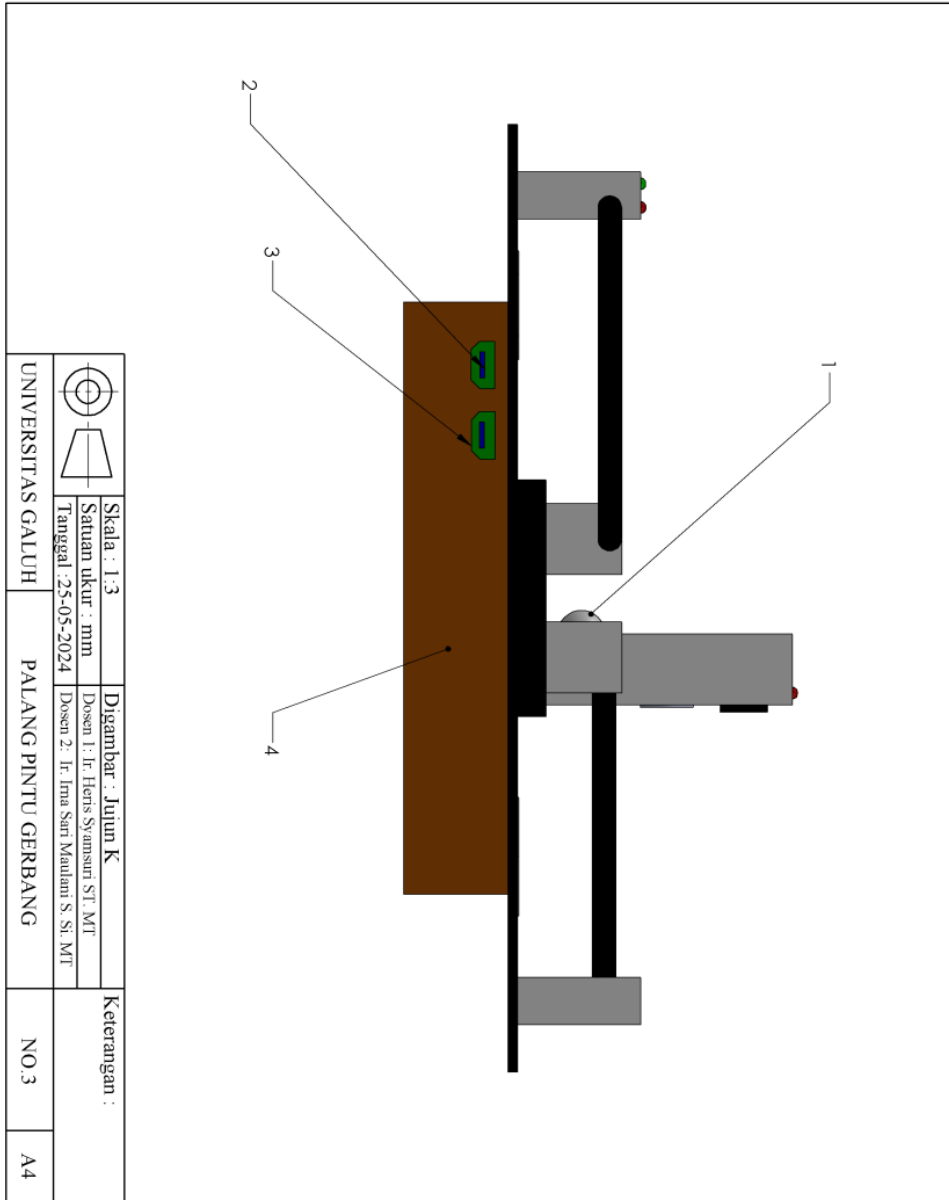


# LAMPIRAN

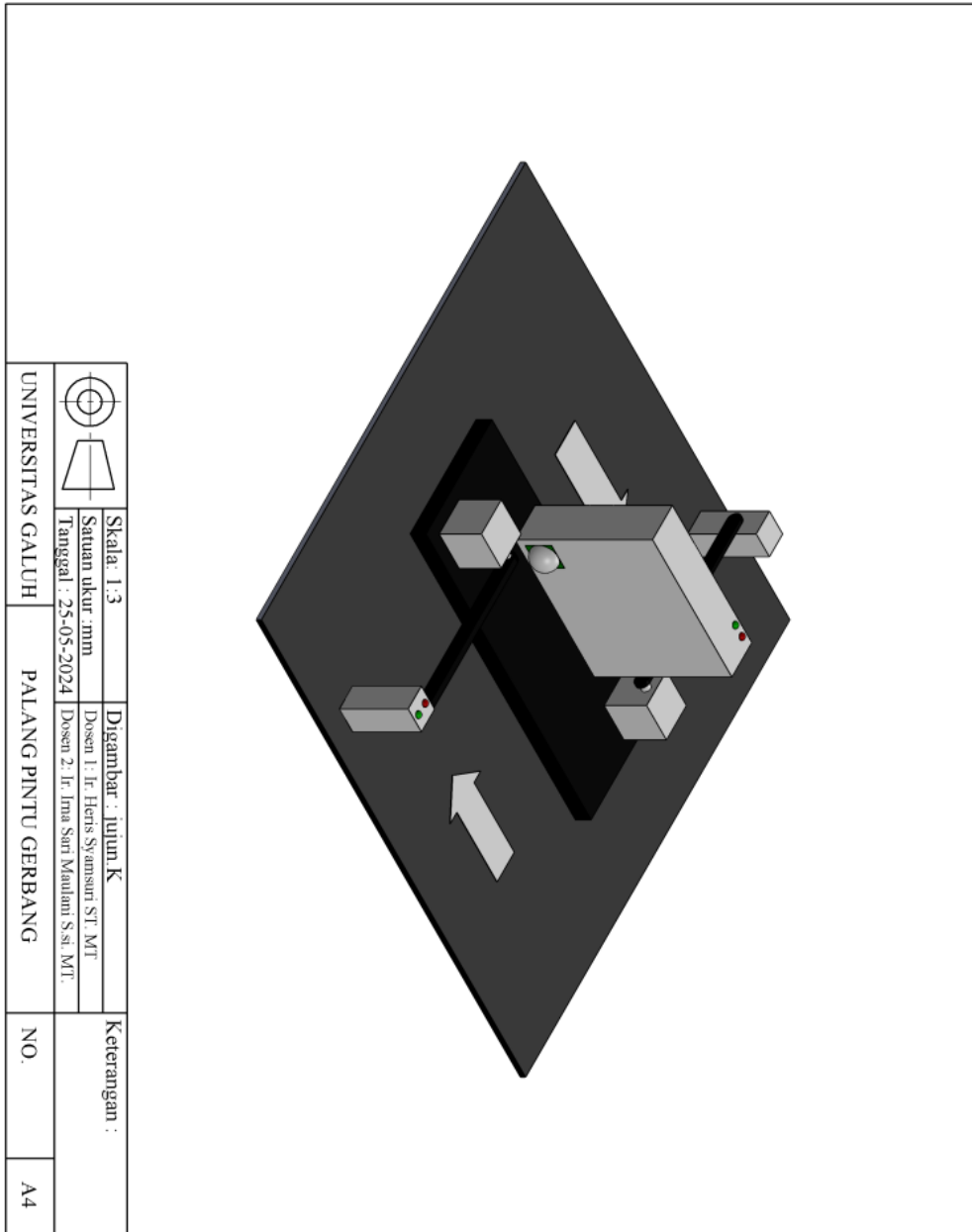
## Lampiran 1. Desain tampak kiri atas



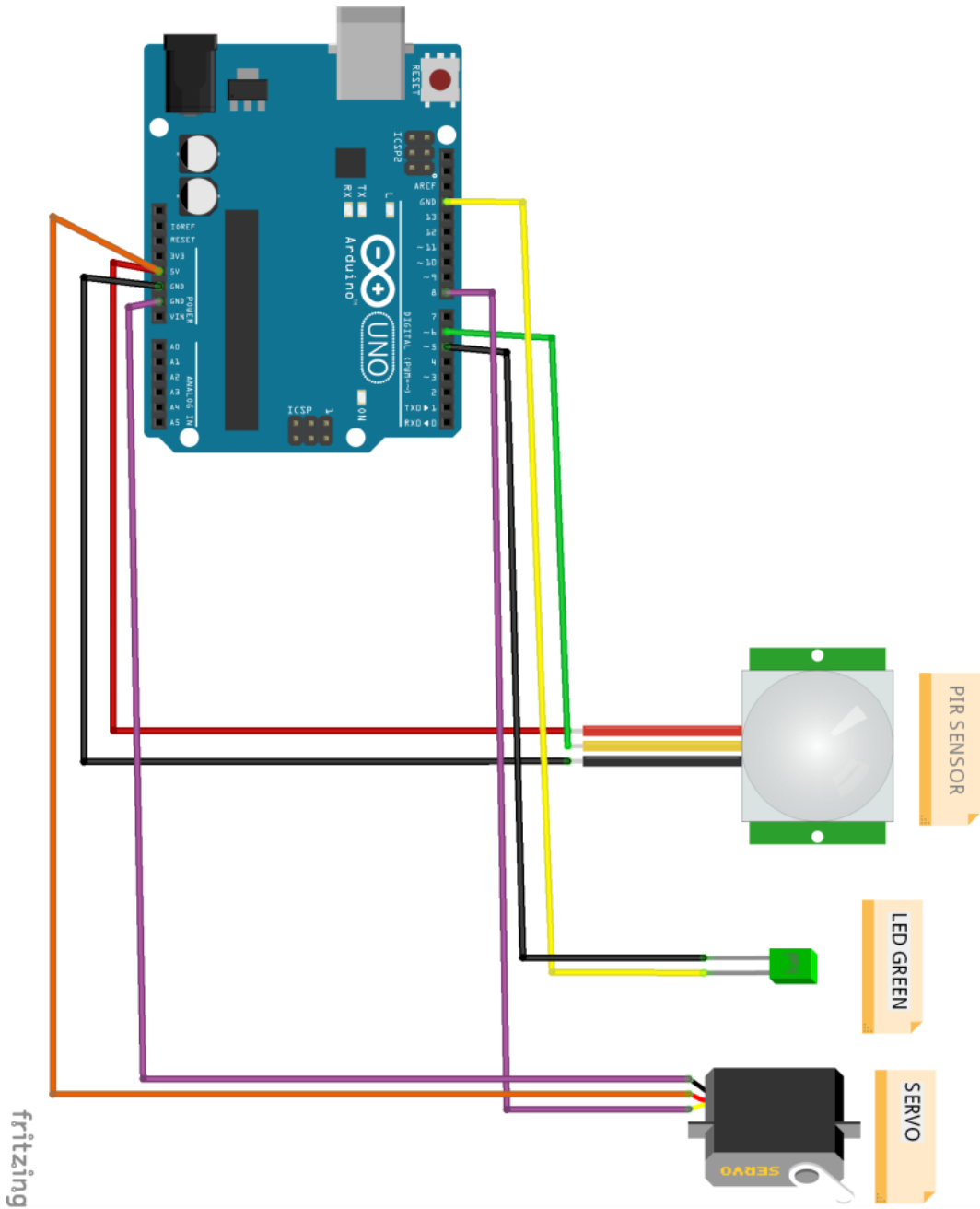
## Lampiran 2. Desain Tampak Depan



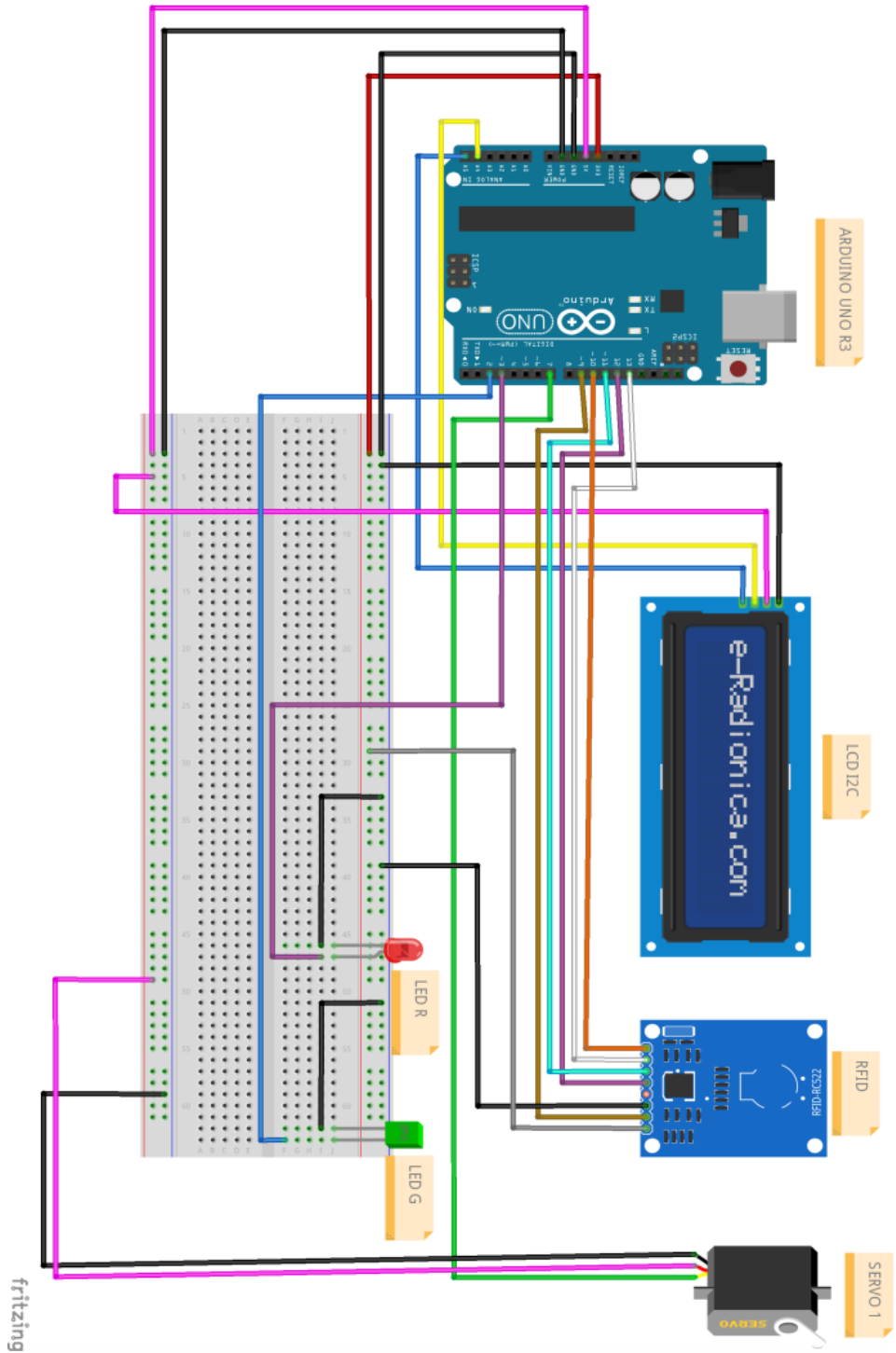
### Lampiran 3. Desain Tampak kanan atas



#### Lampiran 4. Wiring kelistrikan palang pintu gerbang masuk



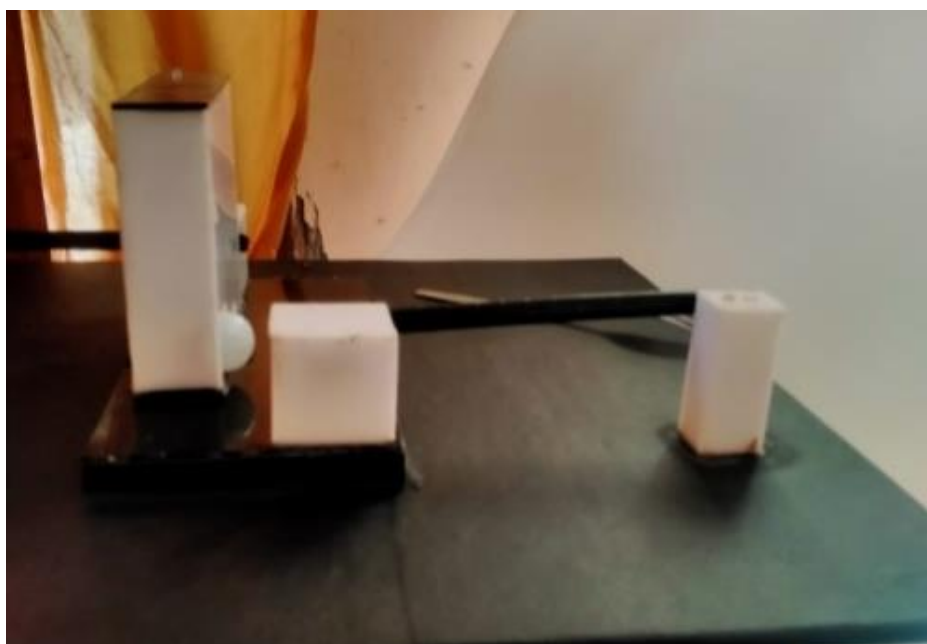
### Lampiran 5. Wiring kelistrikan palang pintu gerbang Keluar



**Lampiran 6. Hasil Pengujian Palang pintu gerbang masuk servo bergerak dan led green ON**



**Lampiran 7. Hasil Pengujian Palang pintu gerbang masuk servo tidak bergerak dan led green OFF**



**Lampiran 8. Hasil Pengujian LCD kartu 1**



**Lampiran 9. Hasil Pengujian LCD kartu 2**



**Lampiran 10. Hasil Pengujian LCD kartu 3**



**Lampiran 11. Hasil Pengujian LED Green, Servo Bergerak**





**Lampiran 12. Hasil pengujian LED Red, Servo tidak Bergerak**



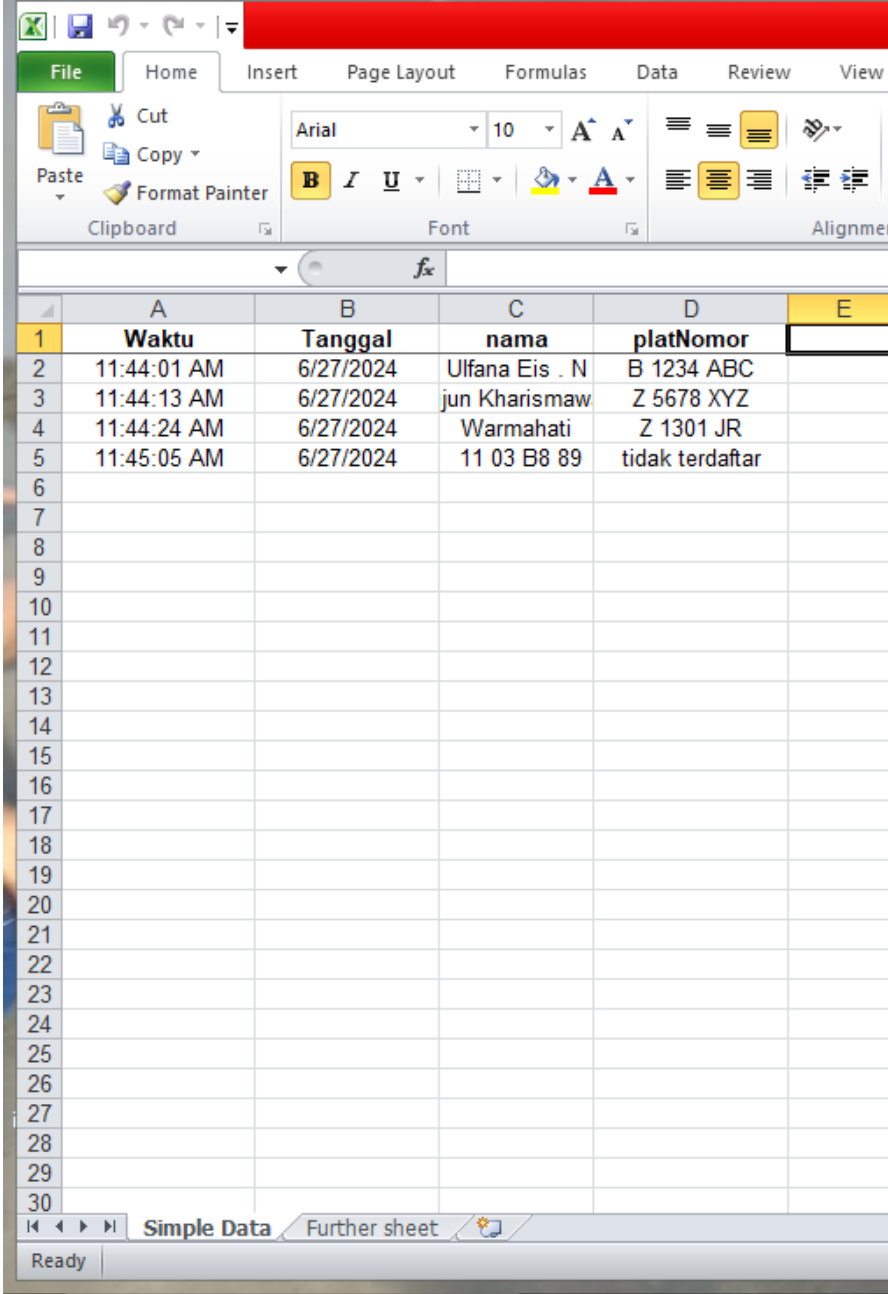
**Lampiran 13. Hasil Pengujian RFID kartu terdaftar**



**Lampiran 14. Hasil Pengujian RFID kartu tidak terdaftar**



### Lampiran 15. Hasil Pengujian Microsoft Excel

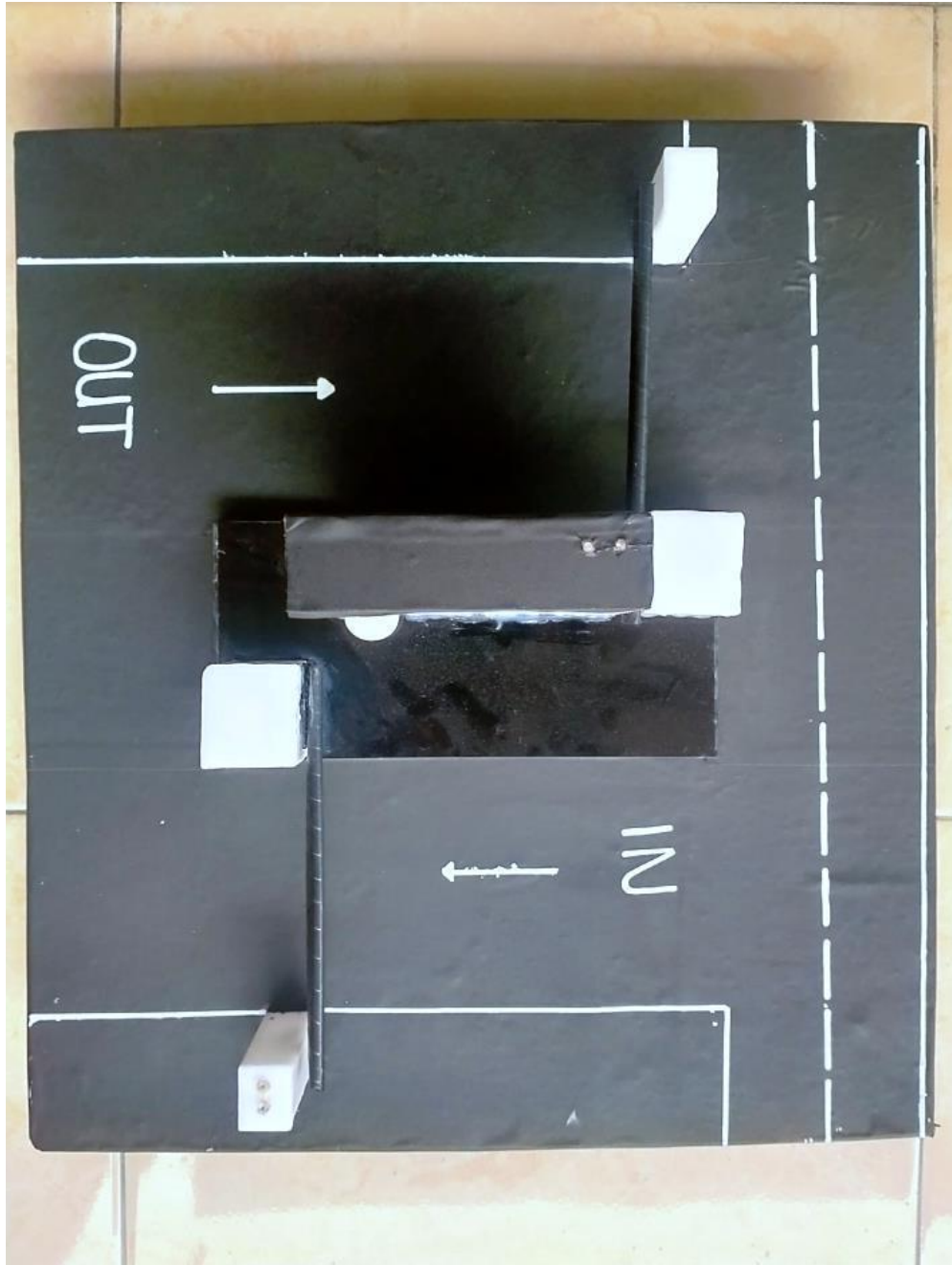


The screenshot displays the Microsoft Excel interface. The ribbon at the top includes File, Home, Insert, Page Layout, Formulas, Data, Review, and View. The Home ribbon is active, showing options for Clipboard (Cut, Copy, Paste, Format Painter), Font (Arial, size 10, Bold, Italic, Underline, Color, Background Color), and Alignment (Bulleted List, Numbered List, Decrease Indent, Increase Indent, Text Alignment, Orientation, Merge & Center, Wrap Text, Merge Cells, Unmerge Cells). The formula bar is empty. The spreadsheet grid shows a table with the following data:

	A	B	C	D	E
1	<b>Waktu</b>	<b>Tanggal</b>	<b>nama</b>	<b>platNomor</b>	
2	11:44:01 AM	6/27/2024	Ulfana Eis . N	B 1234 ABC	
3	11:44:13 AM	6/27/2024	jun Kharismaw	Z 5678 XYZ	
4	11:44:24 AM	6/27/2024	Warmahati	Z 1301 JR	
5	11:45:05 AM	6/27/2024	11 03 B8 89	tidak terdaftar	
6					
7					
8					
9					
10					
11					
12					
13					
14					
15					
16					
17					
18					
19					
20					
21					
22					
23					
24					
25					
26					
27					
28					
29					
30					

The status bar at the bottom shows the active sheet is 'Simple Data' and the status is 'Ready'.

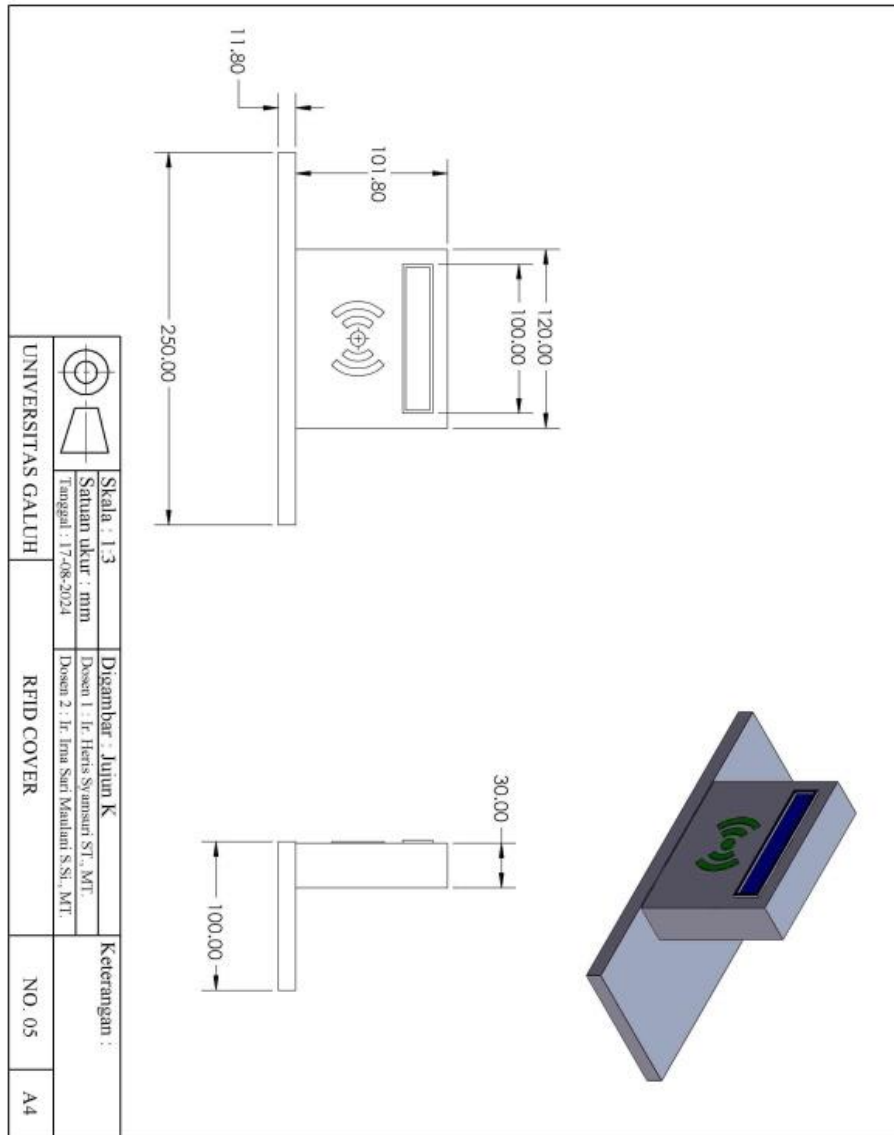
**Lampiran 16. Hasil Perancangan, pembuatan dan pengujian dari tampak atas**



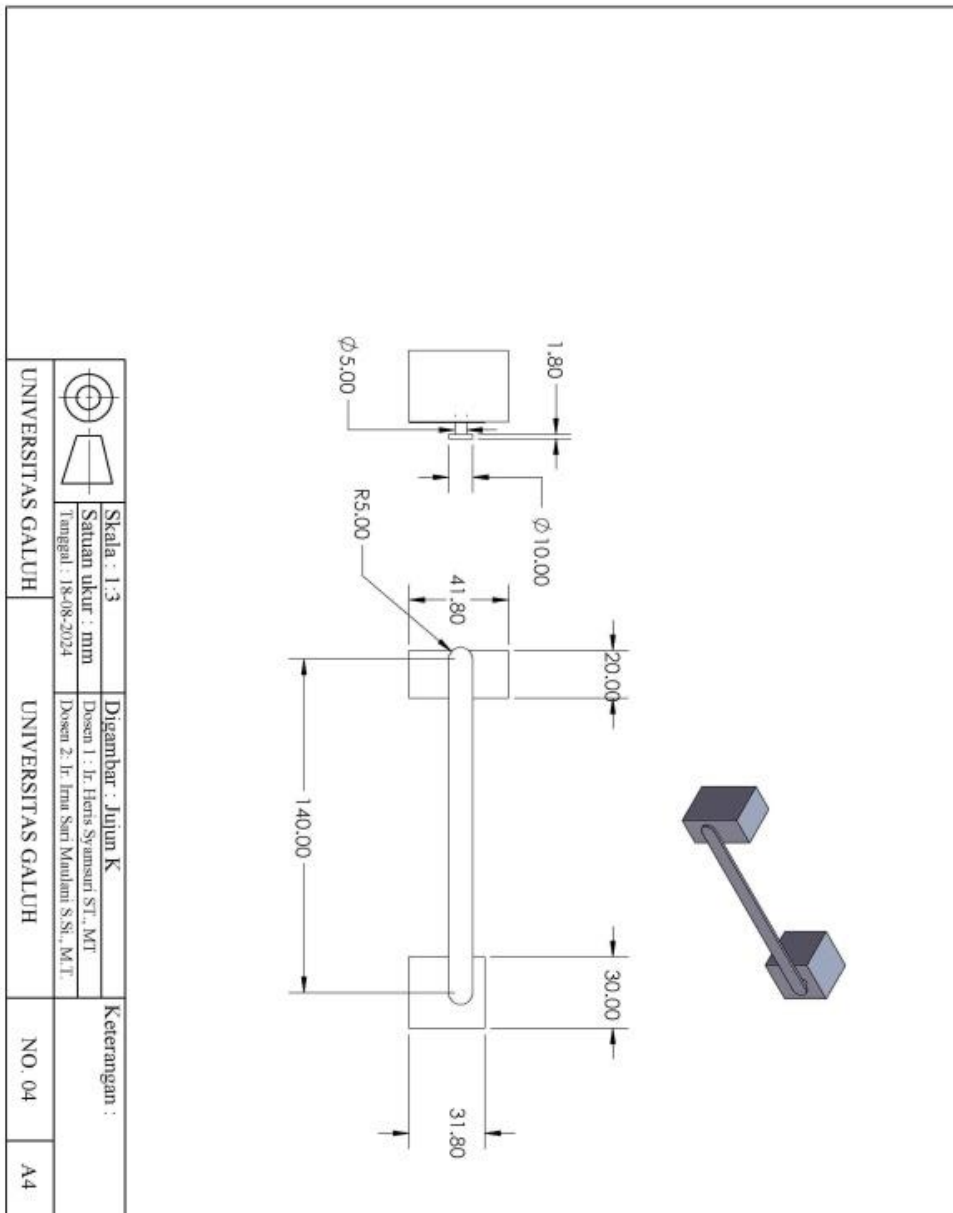
**Lampiran 17. Hasil Perancangan, pembuatan dan pengujian dari tampak kiri atas**



## Lampiran 18. Desain RFID Cover

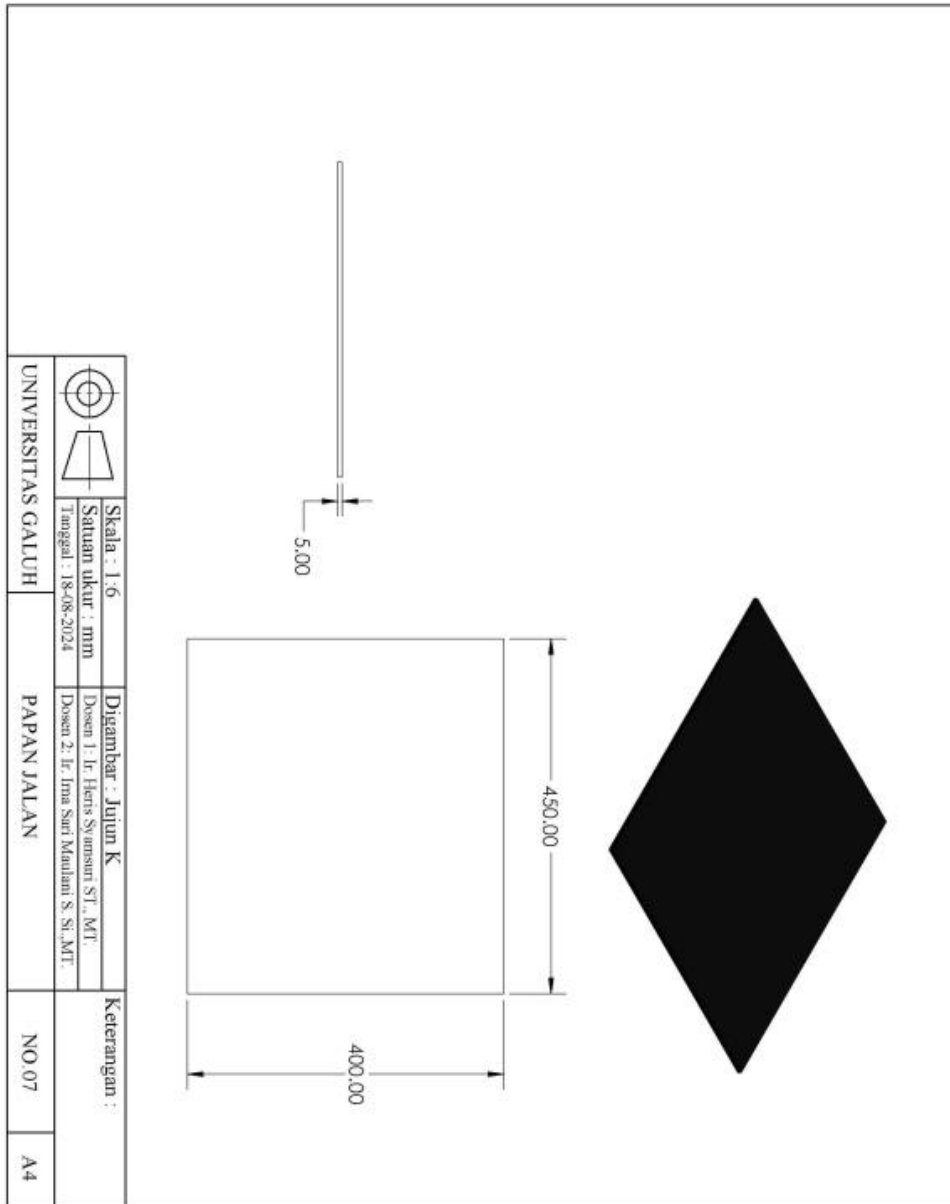


## Lampiran 19. Desain Palang pintu gerbang



	Skala : 1:3	Digambar : Jujun K	Keterangan :	
	Satuan ukur : mm	Dosen 1 : Ir. Hens Syamsuri ST., MT		
	Tanggal : 18-08-2024	Dosen 2 : Ir. Irena Sari Maulani S.Si., M.T.		
UNIVERSITAS GALUH		UNIVERSITAS GALUH	NO. 04	A4

## Lampiran 20. Desain papan untuk jalan





## Lampiran 21. Desain stand prototype

